

Насос Purity PT 65 - 240/22



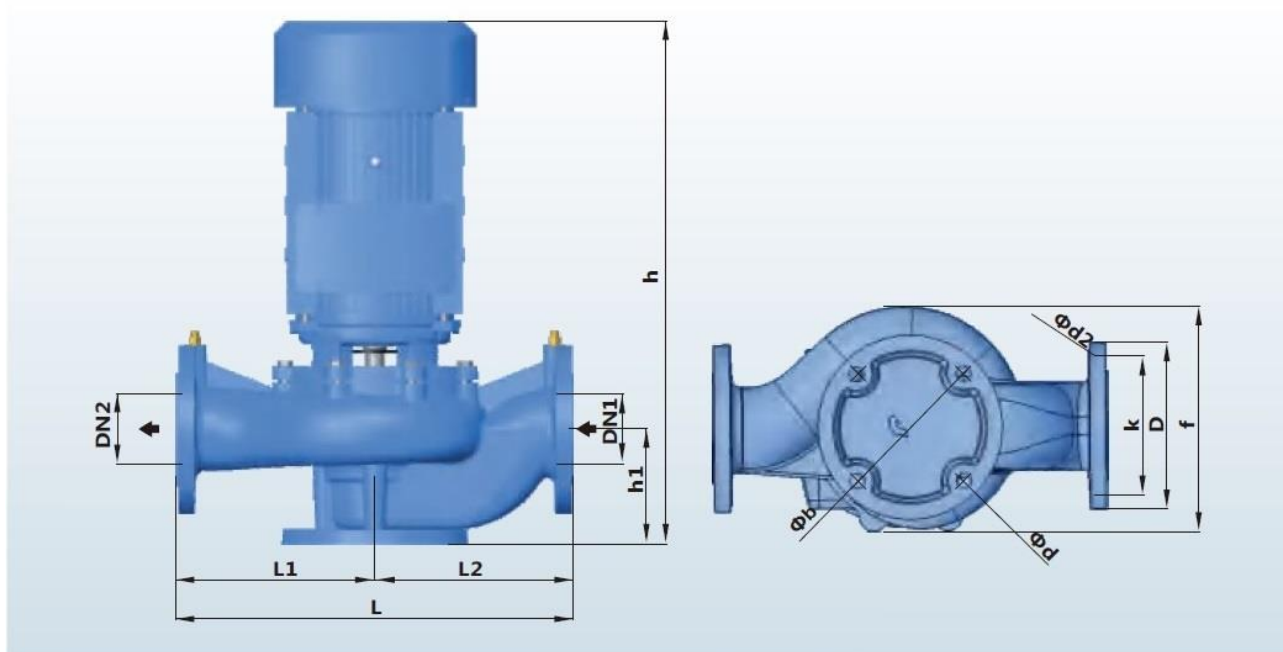
Технические характеристики и эксплуатационные ограничения

Модель насоса	PT 65 - 240/22
Подача, м ³ /ч	18 – 48
Напор, м.в.с	23.2 – 8.3
Мощность двигателя, кВт (2900 об/мин, 50Гц)	2.2
Входной – Выходной фланец, DN мм	65 x 65
Напряжение, В	400
Диапазон допустимой температуры перекачиваемой жидкости	-10°C ...+120°C
Диапазон допустимой температуры окружающей среды	0°C ... +50°C
Класс энергосбережения	IE3
Максимальное рабочее давление , бар	16
Степень защиты, IP	55
Насос предназначен для перекачивания чистых невзрывоопасных жидкостей, без механических и волокнистых включений, не агрессивных к конструкционным материалам насоса, по своим физическим и химическим свойствам близким к воде.	

Конструкционные материалы насоса

Модель насоса	PT 65 - 240/22
Корпуса насоса	Чугун
Рабочее колесо	Чугун
Механическое уплотнение	SiC/Carbon/SS304 (карбид кремния, углеграфит, нерж. сталь 304)
Вал	Нерж. сталь 304
Уплотнительные кольца	Каучук

Установочные размеры серии РТ 65



Модель	Размеры и вес (мм)													кг	
	DN1	DN2	h	h1	L	b	f	d	L1	L2	D	K	d2	1~	3~
65-140/11	65	65	465	105	360	145	212	18	180	180	185	145	4*18	29	27
65-180/15	65	65	465	105	360	145	212	18	180	180	185	145	4*18	31	29
● 65-240/22	65	65	465	105	360	145	212	18	180	180	185	145	4*18	36	34
65-310/30	65	65	530	112	400	160	250	18	200	200	185	145	4*18	50	48
65-380/40	65	65	530	112	400	160	250	18	200	200	185	145	4*18	-	50
65-320/55	65	65	583	112	400	160	263	18	200	200	185	145	4*18	-	64
65-400/75	65	65	583	112	400	160	263	18	200	200	185	145	4*18	-	71